

## Verbindungsstift

connection pin

**Der Verbindungsstift aus verzinktem Stahl ermöglicht ein stabiles, nicht sichtbares Verbinden einer 2-geteilten Möbelfront bei Beibehaltung eines durchgehenden Fugenbildes.** The connection pin made of galvanized steel enables a stable, invisible connection of a 2-part furniture front.

### Beschreibung

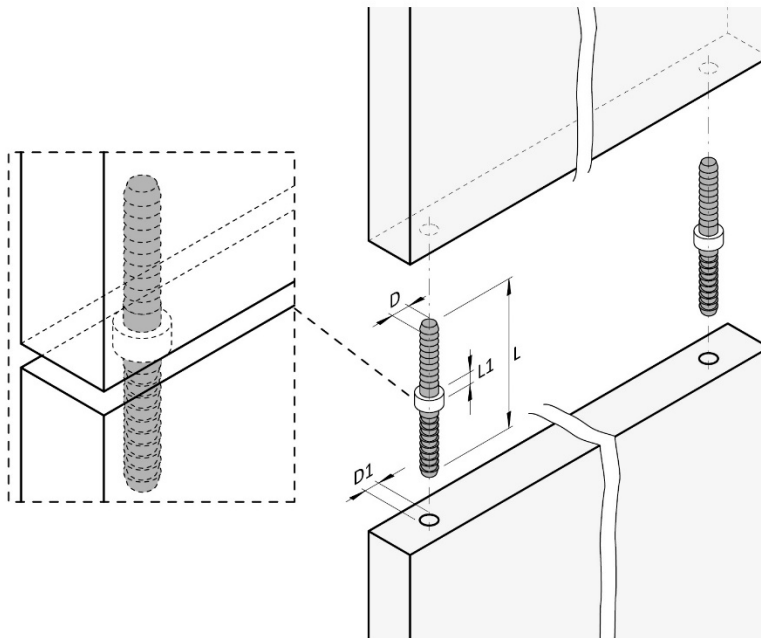
- fester Halt, auch ohne Leim
- homogener Fugenverlauf der Front
- einfach zu montieren
- in unterschiedlichen Oberflächen erhältlich
- nicht sichtbar

### features

- strong hold without glue
- homogeneous optics
- easy to mount
- different surfaces
- not visible

### Darstellung / exposition

### Einbausituation / figure



### Artikelübersicht / articles

Art.-Nr. Order-No.	Fuge L1 Distance L1	Länge L Length L	Farbe Distanzring Color space ring	Oberfläche surface
Z02112	2 mm	50 mm	transparent / transparent	verzinkt / zinc plated
Z02113	3 mm	50 mm	transparent / transparent	verzinkt / zinc plated
Z02114	4 mm	50 mm	transparent / transparent	verzinkt / zinc plated
Z02115	5 mm	50 mm	transparent / transparent	verzinkt / zinc plated
Z02116	5 mm	70 mm	Schwarz / black	verzinkt / zinc plated

\* weitere Abmessungen und Oberflächen auf Anfrage